

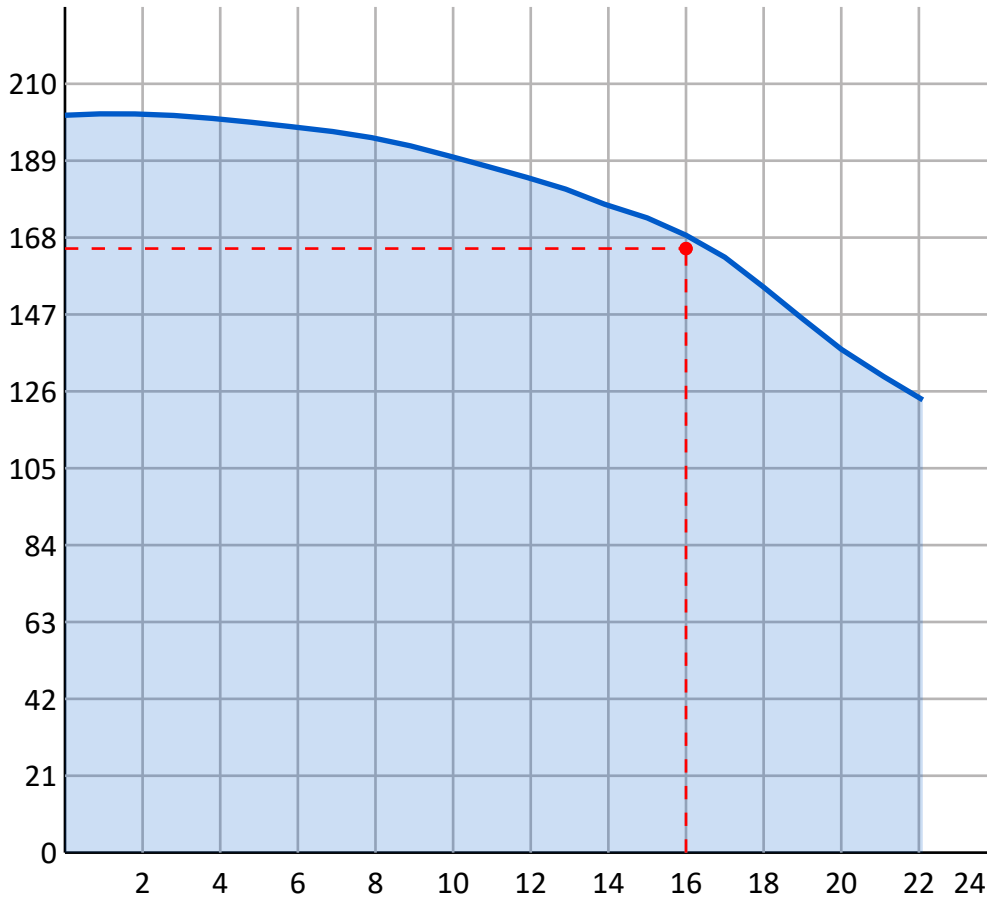


# График производительности насоса

Тип насоса:  
Jetex V/VS 16/14  
Многоступенчатые  
насосы

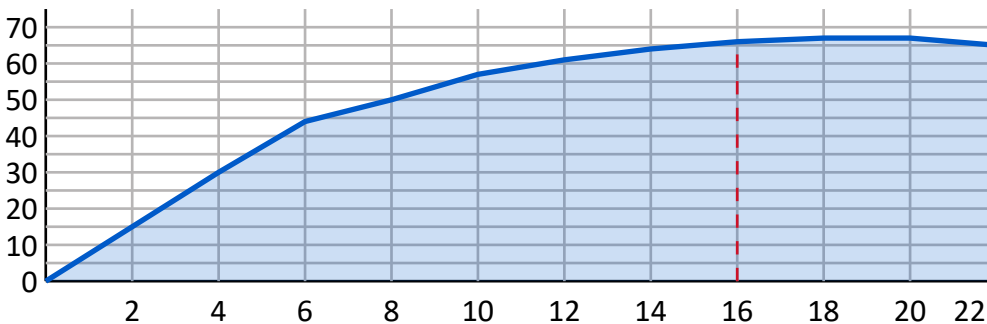
Q	H	Используемая мощность	Энергоэффективность	Скорость вращения	Тип двигателя
16.0 м <sup>3</sup> /ч	168 м	11.2 кВт	74.67%	2920 об/мин	АИР160S2
Гидравлические рабочие характеристики приняты при температуре воды 20 °С, атмосферном давлении 1,01 бар и удельном весе 1 гр/см <sup>3</sup> . ISO 9906. Прил. А				NPSH	Мощность двигателя
				1.8 м	15.0 кВт

H, м

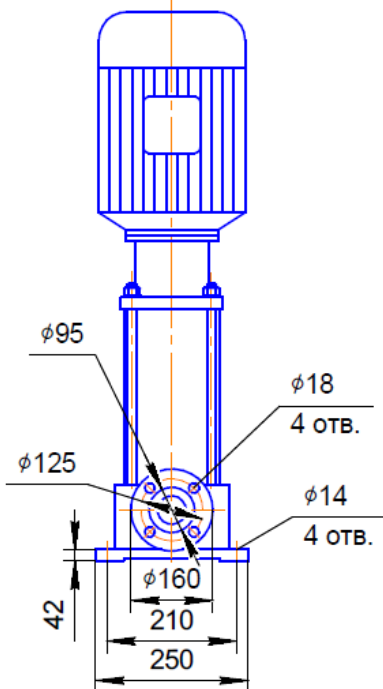
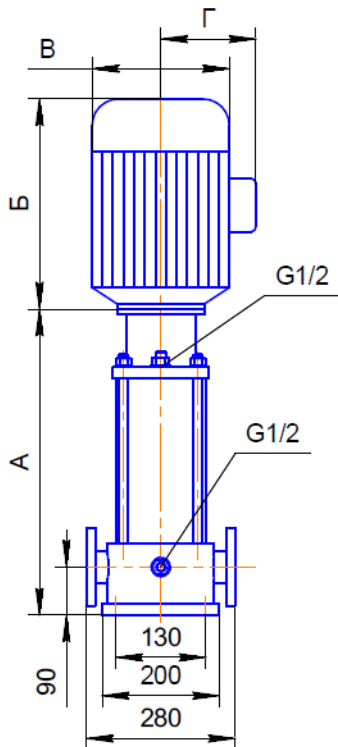


Q, м<sup>3</sup>/час

КПД, %



Q, м<sup>3</sup>/час



### Характеристики насоса

Тип	Jetex V/VS 16
Число ступеней	14
Максимальная производительность	22,0 м <sup>3</sup> /ч
Максимальный напор	194 м
Входной/выходной патрубок	DN 50
Гидравлический КПД	66,0%
NPSH	1.8 м

### Материалы

Основание	Чугун (VS - Нержавеющая Сталь)
Рабочее колесо	Нержавеющая Сталь
Вал	Нержавеющая Сталь
Камера	Нержавеющая Сталь

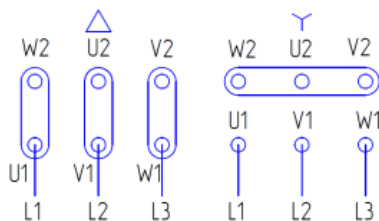
Тип торцевого уплотнения: EUBV(EQQE, EQQV, EUUE опцион.)

### Характеристики электродвигателя

Тип двигателя	AIP160S2
Мощность	15,0 кВт
Напряжение питания	380 В
Номинальный ток	27,9 А
Частота сети	50 Гц
cos φ	0,9
Скорость вращения	2920 об/мин
Степень защиты	IP 55
Класс энергоэффективности	IE3
Энергоэффективность	90,5%
Подшипник	NSK
Класс изоляции	F

### Габаритные размеры

Длина насоса(A)	1017 мм
Длина электродвигателя(Б)	498 мм
Общая длина(A+Б)	1515 мм
Диаметр насоса(В)	315 мм
Диаметр электродвигателя(Г)	251 мм
Вес	189 кг
Подключение	DN 50



Электрическая схема подключения насоса