

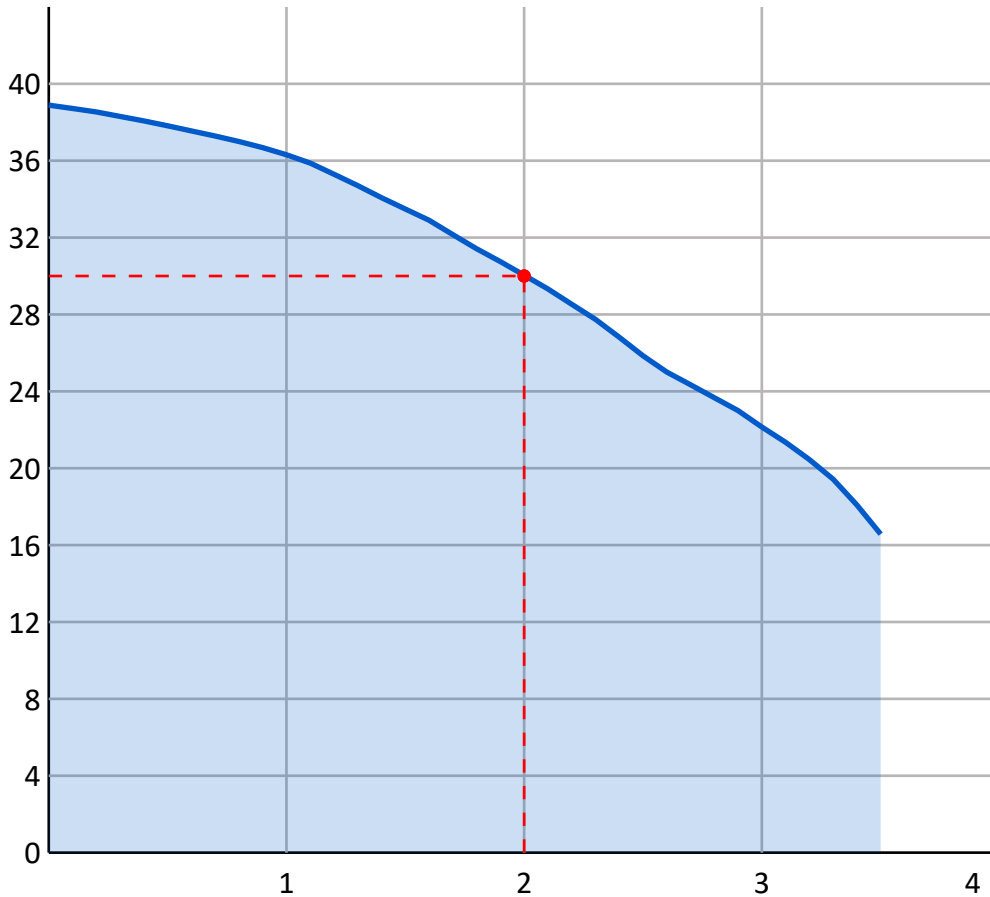


График производительности насоса

Тип насоса:
Jetex V/VS 02/04
Многоступенчатые
насосы

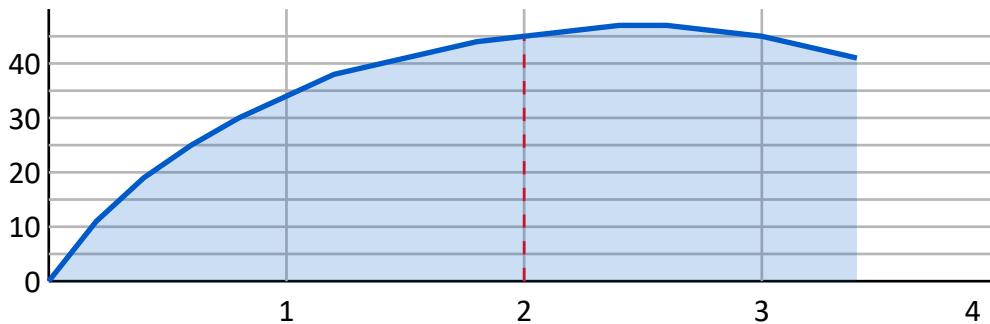
Q	H	Используемая мощность	Энергоэффективность	Скорость вращения	Тип двигателя
2.0 м ³ /ч	30 м	0.36 кВт	65.45%	2730 об/мин	АИР63В2
Гидравлические рабочие характеристики приняты при температуре воды 20 °С, атмосферном давлении 1,01 бар и удельном весе 1 гр/см ³ . ISO 9906. Прил. А				NPSH	Мощность двигателя
				1.5 м	0.55 кВт

H, м

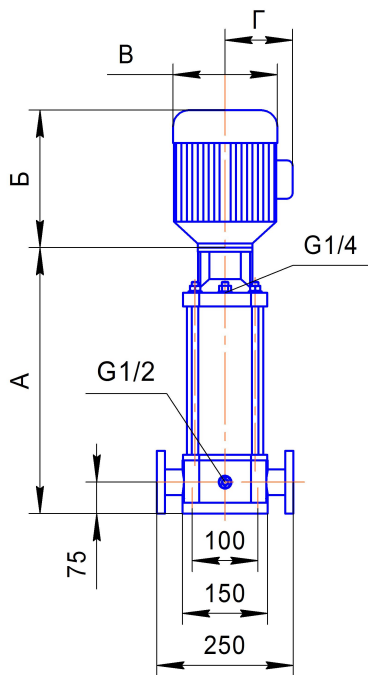


Q, м³/час

КПД, %



Q, м³/час



Характеристики насоса

Тип	Jetex V/VS 02
Число ступеней	4
Максимальная производительность	3,5 м ³ /ч
Максимальный напор	36 м
Входной/выходной патрубок	DN25
Гидравлический КПД	45.0%
NPSH	1.5 м

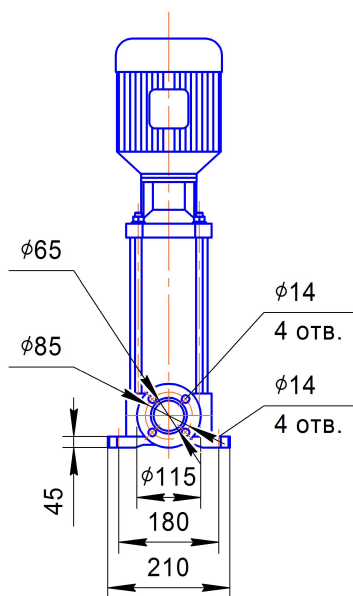
Материалы

Основание	Чугун (VS - Нержавеющая Сталь)
Рабочее колесо	Нержавеющая Сталь
Вал	Нержавеющая Сталь
Камера	Нержавеющая Сталь

Тип торцевого уплотнения: EUBV(EQQE, EQQV, EUUE опцион.)

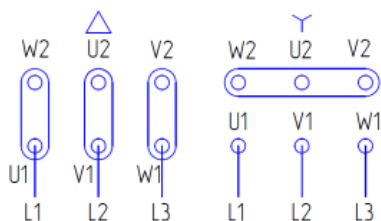
Характеристики электродвигателя

Тип двигателя	AIP63B2
Мощность	0,55 кВт
Напряжение питания	380 В
Номинальный ток	1,34 А
Частота сети	50 Гц
cos φ	0,8
Скорость вращения	2730 об/мин
Степень защиты	IP 55
Класс энергоэффективности	IE2
Энергоэффективность	75%
Подшипник	NSK
Класс изоляции	F



Габаритные размеры

Длина насоса(A)	296 мм
Длина электродвигателя(Б)	220 мм
Общая длина(A+Б)	516 мм
Диаметр насоса(В)	135 мм
Диаметр электродвигателя(Г)	86 мм
Вес	28 кг
Подключение	DN 25



Электрическая схема подключения насоса